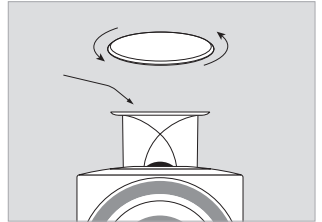


# BeoLab 3

用戶指南

**BANG & OLUFSEN**



若要查看认证标签，请取下 BeoLab 3 的上盖。

注意！长时间收听高音量可能会损坏听觉



声波透镜技术 (Acoustic Lens Technology) – 由 Sausalito Audio Works 授权制造。

在您按照本指南中的说明妥当安装音箱之后，整套系统即可连接电源。未使用中的音箱必定处于待用状态。

### 音箱的保护

音箱配有防止过热状况的耐热防护系统。如果发生错误或音箱出现过热的状况，系统会自动将音箱改设为待用状态，指示灯是黄色。

### 如果要恢复原状：

- > 首先要切断音箱与电力供应的连接。
- > 给系统一点时间重设(约3-5分钟)。
- > 重新为音箱连接电源。

如果仍然有问题，请与您的 Bang & Olufsen 零售商联系。

### 开机与关机

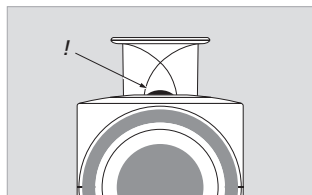
系统启动时，音箱会随着启动并展现绿色指示灯。

系统关闭或经设置为静音时，指示灯则是红色。

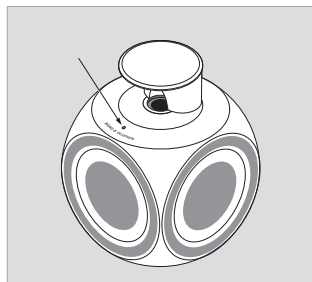
### 清洁

您可以使用在温水中浸一浸并用力扭干的无棉絮软布来清洁音箱的表面。

切勿使用酒精或其它溶剂清洁音箱的任何部分！



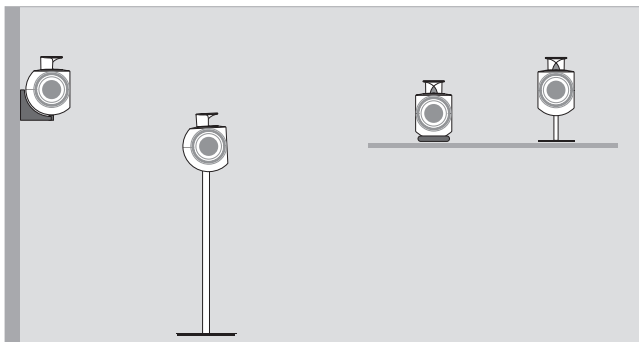
小心：切勿触摸 BeoLab 3 音箱上方的薄膜！



指示灯：日常使用时，指示灯是红色(待用中)或绿色(播放中)。如果发生错误或音箱过热，指示灯是黄色。

**建议您按照下列步骤进行安装：**

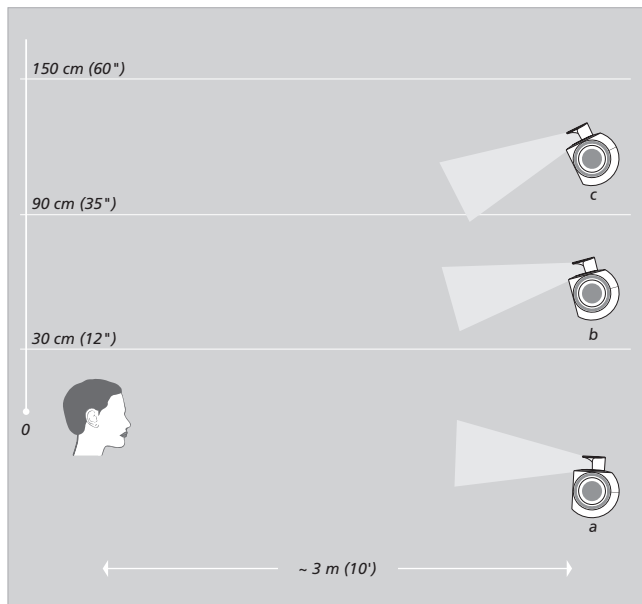
- 中断系统与电源的连接。
- 按照这一页和下一页的指示放置音箱。要知道如何连接音箱到所选购的配件上，请参阅随配件附送的指南。
- 连接音箱并按照“连接缆线”中的说明，设置 SETUP 开关(第6-7页)。
- 正确地设置每个音箱上的POSITION 开关。请参阅“让 BeoLab 3 融入您的房间”一节中的说明(第8-10页)。
- 再次为系统连接电源。



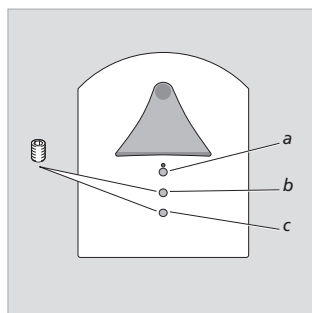
音箱必须安装在黑胶底座上、坐地脚架、桌上支架，或墙架上。

**小心**

- 音箱必须按照此指南中的指示放置并连接。
- 切勿尝试打开音箱。应该交由合格服务人员来处理。
- 音箱是为在干燥的室内使用而设计，室内温度范围必须保持在 10-40°C (50-105°F) 以内。
- 切勿以任何方式阻挡音箱的自由移动空间，操作音箱时也不要使劲，以免导致永久的损坏！
- 切勿用手握住音箱上方(声波透镜)将它提起。
- 切勿放置任何物品在音箱上。
- 切勿将音箱放在小书柜之类的狭窄空间内。
- 至少要在两侧留下20厘米(8寸)的空间，而且绝对不要直接放置任何物品在音箱前方。
- 音箱务必要竖立放置。



要获得最佳的声音效果，音箱的前方必须面向您偏好的聆听位置。指南中所显示的高度只是一个指标，正确的高度应该按照您的聆听位置和音箱之间的距离而定。正确地安装在坐地脚架上的音箱会稍微往后倾斜。

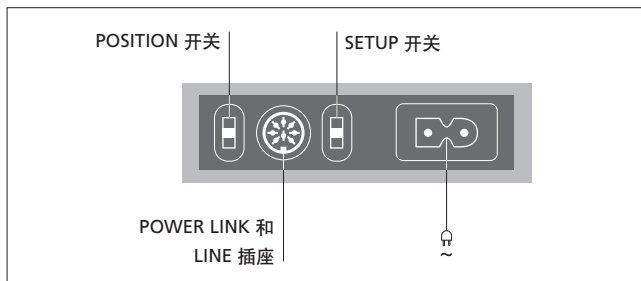


脚架的两个装载孔(b 和 c)由小螺丝保护，您必须先取下螺丝，才能够使用这两个孔。

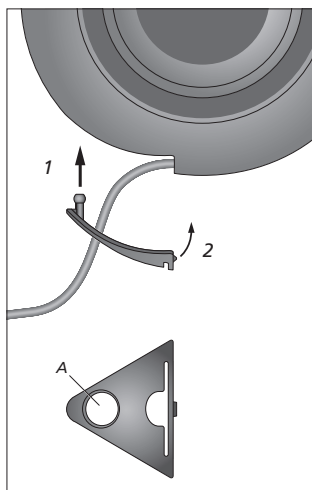
注意：如果要讲音箱安装在坐地脚架上，您只能使用装载孔(a)！

## 连接缆线

音箱可以配合 Bang & Olufsen 的音频、视频和连接系统使用。也可以配合非 Bang & Olufsen 制造的系统使用。



插座板位于音箱的下方。



**插座板盖:** 首先将两条缆线穿过小孔(A), 然后接到音箱上。

### POSITION 开关

此开关有三个设置: FREE、WALL 和 CORNER。要使用哪个设置, 在“让 BeoLab 3 融入您的房间”中有详细说明(第8-10页)。

### SETUP 开关

此开关有三个设置: RIGHT、LEFT 和 LINE。

如果将音箱连接到 Bang & Olufsen 系统上, 开关必须设置为 RIGHT 或 LEFT。如果将音箱连接到非 Bang & Olufsen 系统上, 开关必须设置为 LINE。

### POWER LINK 和 LINE 插座

使用此插座连接音箱和系统到……

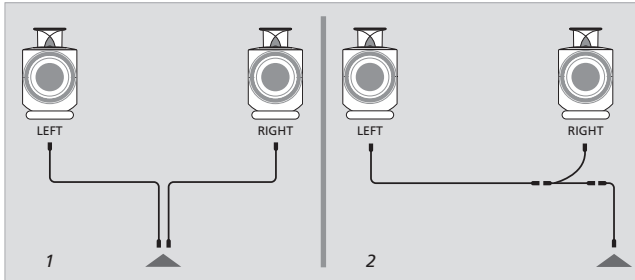
#### ……Bang & Olufsen 系统上:

使用 Bang & Olufsen Power Link 线缆将扬声器与系统相连。记得将 SETUP 开关分别设置为 RIGHT 和 LEFT(左右声道)。

#### ……非 Bang & Olufsen 的系统上:

使用一个特设的转接器, 其中一端是普通的唱机/RCA 接头, 另一端是 DIN 插头(可向 Bang & Olufsen 零售商购买的可选件)。记得将 SETUP 开关设置为 LINE。

LINE 信号不可超过  $3 V_{RMS}$  的声控线路信号。

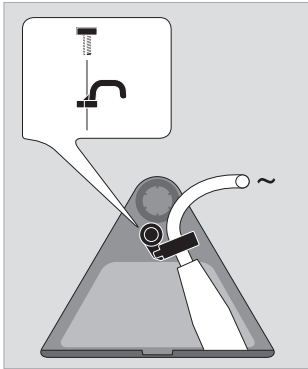


**连接 Power Link：** 这些连接为音箱传送左右声音信号。因此，这两条线可以走两个方向：

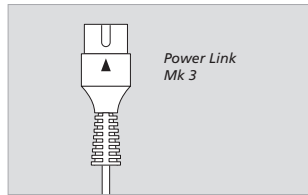
1 直接从 Bang & Olufsen 系统用 Power Link 缆线分别连接各音箱。

或者

2 使用 Power Link 转接器(可向 Bang & Olufsen 零售商购买的可选配件)。先用一条缆线将 Bang & Olufsen 系统连接到第一个音箱，然后用另一条缆线将第一个音箱连接到下一个音箱（这样可以减少使房间显得杂乱的缆线）。



**缆线夹：** 为安全起见，电源线与音箱的连接必须妥当地固定。使用随附的小缆线夹和螺丝。



**Power Link 缆线：** 必须选用插头上标示有三角形图案的线缆类型。请勿使用任何老式 Power Link 线缆，因为这样将导致产生杂音，从而影响您聆最纯美的音质！

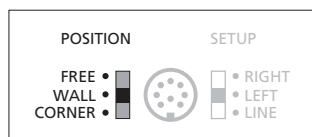
音箱几乎可以放在室内的任何地方。但是，如果能够按照以下几页说明的方式放置，则可以发挥最自然的声音，并取得最佳的立体音效。

#### POSITION 开关

将音箱放在角落时所得到的低音效果，比放在空间较大的位置所得到的低音效果更强劲。

为过滤这种自然的低音增强效果，音箱有一个 POSITION 的开关。此开关的目的在于确保低音效果适合音箱的位置。正确的开关设置取决于音箱与墙壁和到房间角落的距离。

POSITION 开关有三个设置：



POSITION 开关位于插座板上。

注意：务必要按照第6页的说明正确地设置每个音箱上的 SETUP 开关。

#### • FREE

如果音箱与墙壁的距离超过30厘米(12寸)，与角落的距离又超过65厘米(25寸)，如下一页图解中的大型淡灰色区域所示，请使用此设置。

#### • WALL

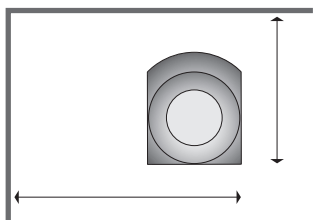
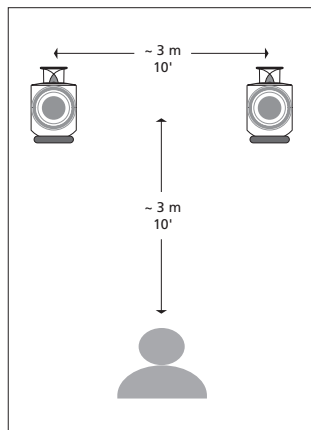
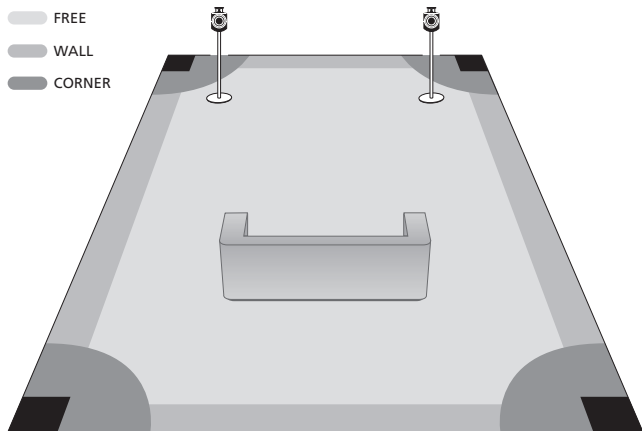
如果音箱与墙壁的距离不超过20厘米(8寸)，与角落的距离又超过65厘米(25寸) – 如下一页图解中沿著墙壁的灰色区域所示，请使用此设置。

#### • CORNER

如果音箱是放在角落，如下一页图解中的暗灰色区域所示，请使用此设置。

但是，我们建议您尽可能不要将音箱放在距离30厘米(12寸)以内的角落，如下一页图解中的黑色区域所示。





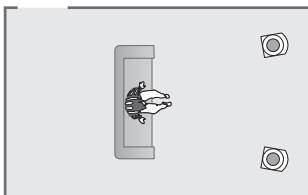
**如何测量？** 以上所指距离的测试标准是如此处所示，从上往下的音箱。这些距离只是一个指标，您可以随意选择 POSITION 开关所具备的三个设置中之一。

要得到最自然的声音以及最佳的立体音效，请如此处所示设置您最喜欢的聆听位置。

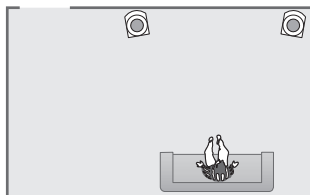
声学透镜技术 (Acoustic Lens Technology) 系统可以确保从音箱发出的高音频率与房间反射声音之间的平衡。该系统也可确保音箱前方整个区域的音调平衡正确。

**设置范例**

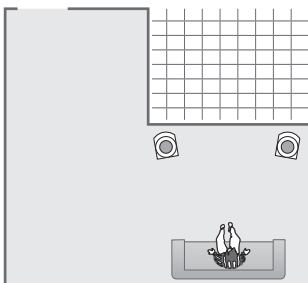
此处有三个范例，显示如何在不同设置的情况下设置每个音箱的 POSITION 开关。



**范例1：**将音箱放在房间的一端(但是不要靠后墙)，也不要靠近两侧的墙。因此，两个音箱上的 POSITION 开关都应该设置为 FREE。



**范例2：**其中一个音箱是靠墙，另一个则放在角落。因此，左边的音箱应该设置为 WALL，右边的音箱则设置为 CORNER。



**范例3：**跟范例2一样，一个音箱靠墙，另一个则在角落。房间的形状对设置的选择没有任何影响。因此，左边的音箱应该设置为 WALL，右边的音箱则设置为 CORNER。

**如果您装了 BeoLab 2 重低音音箱……**

按照 BeoLab 2 指南中的说明，重低音音箱的 SETUP 开关可以设置为1、2或3。这样会使 BeoLab 2 的输出得以按照个别 BeoLab 音箱的敏感度来调整。

如果您将一组 BeoLab 3 音箱与 BeoLab 2 重低音音箱连接，BeoLab 2 SETUP 开关最好设置为2。



此产品符合 EEU 指示89/336和73/23  
中所述的条件。

